

→ Baureihe 2580



■ MATERIAL



■ SPEZIFIZIERUNG



1/4" – 1/2"



– 200°C bis + 200°C



0,2 – 70 bar

■ GEEIGNET FÜR

Flüssigkeiten	neutral und nicht neutral	
Luft, Gase und technische Dämpfe	neutral und nicht neutral	

■ VERWENDUNG / ANWENDUNGSBEISPIELE

Überströmventil zur Regelung des Behälterdrucks und Verhinderung des Ansprechens der Sicherheitsventile bei:

- Behältern und Rohrleitungen zur Lagerung und Transport von tiefkalt verflüssigten Gasen wie LIN, LOX, LAr, CO₂, LNG.

- Tunnelgefrieranlagen
- Trockeneisstrahlanlagen
- Kryo-Anlagenbau
- Flüssigstickstoffdosierung
- Tieftemperatur-Mahlverfahren
- kryogene Zerspanung
- Bodenvereisungsanlagen
- Gase zur Verwendung in Anlagen für medizinische Anwendungen
- Anlagen mit kryogenen Gasen, die in Kontakt mit Lebensmitteln kommen.

Überströmventile dieses Typs werden grundsätzlich öl- und fettfrei hergestellt.

■ ZULASSUNGEN

Anforderungen

AD 2000-Merkblatt A4
DGR 2014/68/EU

■ WERKSTOFFE

Bauteil	Werkstoff	DIN EN	ASME
Eintrittskörper	Edelstahl	1.4404	316 L
Austrittskörper	Rotguss/Messing	CC499K/CW617N	CC499K/CW617N
Innenteile	Edelstahl	1.4404	316 L
Druckfeder	Edelstahl	1.4310	302
Dichtung	PTFE	PTFE	PTFE

Baureihe 2580 ■ VENTILAUSSFÜHRUNG

s	nicht gasdichte Ausführung der Federhaube	für neutrale Medien
----------	---	---------------------

■ MEDIUM

GF	gasförmig und flüssig	tiefkalt verflüssigte Gase, Dämpfe und Flüssigkeiten , für Sauerstoff max. 40bar / max. 60°C
-----------	-----------------------	--

■ ART DER ANLÜFTUNG

0	ohne Anlüftung
----------	----------------

■ VERFÜGBARE NENNWEITEN UND ANSCHLUSSGRÖSSEN

Nennweite DN		8		
Eintritt		1/4" (8)	3/8" (10)	1/2" (15)
Austritt	3/8" (10)	■	■	■
	1/2" (15)	■	■	■

■ ANSCHLUSSART EINTRITT / AUSTRITT GEWINDEANSCHLÜSSE

m / f	Standard	Außengewinde BSP-P / Innengewinde BSP-P	DIN EN ISO 228-1 / DIN EN ISO 228-1
f / f		Innengewinde BSP-P / Innengewinde BSP-P	DIN EN ISO 228-1 / DIN EN ISO 228-1
NPT-m / f		Außengewinde NPT / Innengewinde BSP-P	ANSI B1.20.1 / DIN EN ISO 228-1
Mit Insektenschutz:			
m/z		Außengewinde BSP-P / Insektenschutzsieb	DIN EN ISO 228-1 / –
f/z		Innengewinde BSP-P / Insektenschutzsieb	DIN EN ISO 228-1 / –
NPT-m/z		Außengewinde NPT / Insektenschutzsieb	ANSI B1.20.1 / –

■ DICHTUNGEN

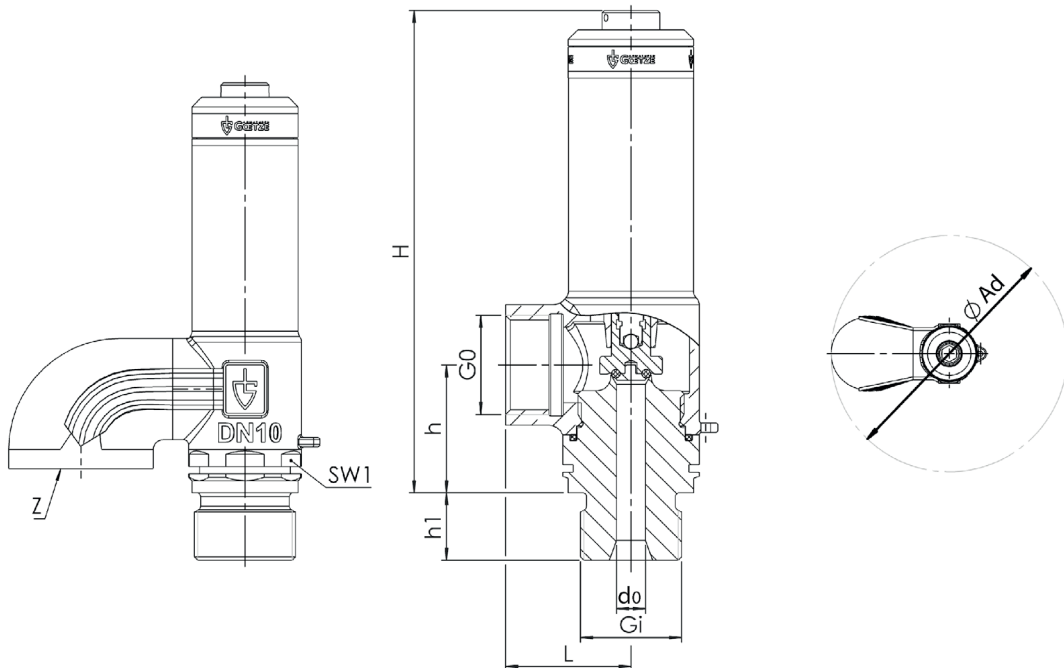
PTFE	Polytetrafluorethylen	O-Ring FDA	-200°C bis +200°C
-------------	-----------------------	------------	-------------------

■ NENNWEITEN, ANSCHLÜSSE, EINBAUMASSE

Baureihe 2580: Anschluss, Einbaumaße, Einstellbereiche							
Nennweite	DN	8					
Anschluss DIN EN ISO 228	Gi	1/4" (8)	3/8" (10)	1/2" (15)	1/4" (8)	3/8" (10)	1/2" (15)
Austritt DIN EN ISO 228	Go	3/8" (10)	3/8" (10)	3/8" (10)	1/2" (15)	1/2" (15)	1/2" (15)
Einbaumaße in mm	h1	12		14	12		14
	h	22			26		
	L	21			26		
	H	85			99		
	SW1	22			27		
	Ad	47 / 98**)			58		
	d _o	6,0			6,0		
Gewicht	kg	0,2			0,3		
Einstelldruck	bar	0,2 - 70			0,2 - 70		
Einstellbereich	bar	0,2-2,5			0,2-2,5		
		2,5-3,5			2,5-3,5		
		3,5-5,5			3,5-5,5		
		5,5-8			5,5-8		
		8-13			8-13		
		13-23			13-23		
		23-35			23-35		
		35-52			35-52		
		52-70			52-70		
Austritt mit Insektenschutzsieb	Z	- / Ja			-		

***) Durchmesser für Gehäuse mit Insektenschutzsieb

■ HAUPTABMESSUNGEN, EINBAUMASSE



Baureihe 2580 ■ EIGENE AUSWAHL / VENTILKONFIGURATION

Bau- reihe	Ventil- ausführung	Medium	Anlüftung	Nennweite DN	Anschlussart		Anschlussgröße		Dichtung	Einstell- druck	Stückzahl
					Eintritt	Austritt	Eintritt	Austritt			
2580	t	GF	0	8	m	z	10	-	PTFE	6,0	2
2580											
2580											
2580											

■ ABNAHMEN

C01	Werkzeugnis nach EN 10204 2.2 (WKZ 2.2)	<input type="checkbox"/>	C05	Dichtungen-Herstellerbescheinigungen (FDA, USP, 3-A,...), Bezeichnung der Bescheinigung eintragen:	<input type="checkbox"/>
C02-1	Werkabnahme-Prüfzeugnis nach DIN EN 10204 3.1 (WPZ 3.1) - bei nicht TÜV CE Ventilen Sonderkennzeichnung der Serien-Nummer erforderlich	<input type="checkbox"/>	C06	ATEX-Bewertung gemäß Richtlinie 2014/34/EU	<input type="checkbox"/>
C03	Materialprüfzeugnis nach DIN EN 10204 3.1 für Werkstoffe (MPZ 3.1), (drucktragende Teile)	<input type="checkbox"/>	C10	Bescheinigung der öl- und fettfreien Herstellung	<input type="checkbox"/>
C04	TÜV / DEKRA Einzelabnahme nach DIN EN 10204 3.2 (TÜV / DEKRA -APZ)	<input type="checkbox"/>			<input type="checkbox"/>

■ ZULASSUNGEN

AA1	CE-Konformitätsbewertung nach Richtlinie 2014/68/EU	<input type="checkbox"/>			<input type="checkbox"/>
AL	Einzelabnahme durch Inspektor – Gesellschaft eintragen:	<input type="checkbox"/>			<input type="checkbox"/>
		<input type="checkbox"/>			<input type="checkbox"/>
		<input type="checkbox"/>			<input type="checkbox"/>

■ BESTELLANFRAGE

Kopieren und senden an: order@goetze-armaturen.de.

Bestellformular bequem auch online unter der jeweiligen Baureihe.

■ LEISTUNGSTABELLE

Baureihe 2580: Kv-Werte bei 1 bar Drucküberschreitung										
Nennweite DN										
Druckbereich bar	0,2-2,5	2,5-3,5	3,5-5,5	5,5-8	8	13-23	23-35	35-52	52-70	
Einstelldruck bar	Luft [Nm³/h]									
0,2	23									
1,0	25									
1,5	27									
2,0	27,5									
2,5	28,5	25,8								
3,0		26,7								
3,5		27,8	24,8							
4,0			26,2							
4,5			27,5							
5,0			28,2							
5,5			28,9	25,8						
6,0				27,4						
7,0				29,0						
8,0				29,6	27,8					
9,0					27,9					
10					28,1					
11					29,5					
12					31,5					
13					33,0	31,0				
14						32,3				
15						33,5				
16						34,0				
17						35,3				
18						36,5				
19						37,3				
20						38,0				
21						38,5				
22						39,3				
23						40,0	33,9			
24							35,5			
25							37,0			
26							38,0			
27							39,5			
28							41,5			
29							43,0			
30							44,5			
32							46,0			
34							47,5			
36							49,0	52,3		
38								55,4		
40								58,3		
42								60,5		
44								63,5		
46								67,2		
48								70,2		
50								73,2		
52								73,9	73,9	
54									76,8	
56									79,7	
58									82,6	
60									85,5	
62									88,4	
64									91,3	
66									94,2	
68									97,1	
70									100,0	