

S13D / C13D 3-Teiliger Kugelhahn - 1/2" bis 4"



Spezifikation

- 2-Wege Kugelhahn mit BSP, NPT Innengewinde oder Anschweißenden (BW)
- Voller Durchgang
- Gehäuse 1.4408 oder Stahl, Kugel und Welle 1.4401
- Flanschplatte ISO 5211 für den direkten Aufbau von pneumatischen oder elektrischen Antrieben
- Sitz PTFE
- Betriebsdruck maximal 63 Barg
- Temperatur -30° bis + 180° C.
- Baulänge für Gewinde gemäß DIN3203 M4, für Schweißenden gemäß DIN3202 S13
- Ausblasseichere Welle, Arretierbare Handhebel
- Anti-Statisch, geeignet für Vakuum

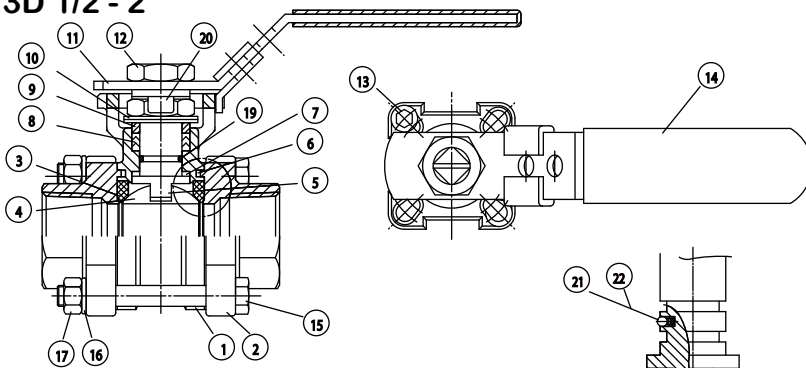
Optionen:

- Automatisch elektrische oder pneumatische Bedienung
- SW Einschweißenden
- Spindelverlängerung, Endschalterkasten
- Fire safe Version gemäß API607 4e Ausgabe
- Federschließende Handhebel bis 2"

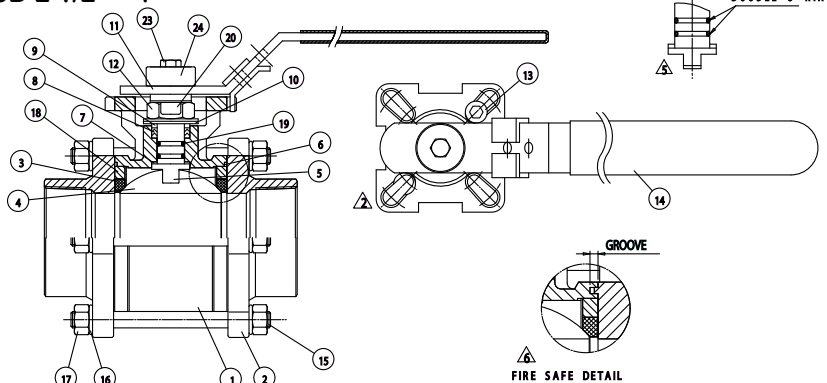
Zeugnisse:

- 3.1 Material Zeugnis
- CE Zeugnis
- Fire safe gemäß API607 4e Ausgabe
- TA-Luft Zeugnis

S13D 1/2" - 2"



S13D 2 1/2" - 4"



		S13D	C13D
Item	Beschreibung	Materialien	Materialien
1	Gehäuse	1.4408	Stahl
2	Endkap	1.4408	Stahl
3	Sitz	PTFE	PTFE
4	Kugel	1.4401	1.4401
5	Welle	1.4401	1.4401
6	Dichtung	PTFE	PTFE
7	Frikionscheibe	PTFE	PTFE
8	Dichtung	PTFE	PTFE
9	Packendruck	VA	VA
10	Tellerfeder	V2A	V2A
11	Handhebel	VA	VA
12	Mutter	V2A	V2A
13	Schraube	V2A	V2A
14	Griff	PVC	PVC
15	Schraube	V2A	V2A
16	Scheibe	V2A	V2A
17	Mutter	V2A	V2A
18	Scheibe	V2A	V2A
19	O-Ring	Viton®	Viton®
20	Arretierung	VA	VA
21	Feder	1.4401	1.4401
22	Kugel	1.4401	1.4401
23	Schraube	V2A	V2A
24	Scheibe	V2A	RVS

Beim Fire safe Ausführung: Pos. 6 und 8 ist Graphite

